

PRÉPARATEUR D'EAU CHAUDE SANITAIRE ACCUSOL INOX



ACCUSOL INOX AISI 316L sans échangeur



Ballon en acier Inox AISI 316L pour la production et le stockage d'Eau Chaude Sanitaire, équipé d'une trappe de visite, possibilité d'incorporer une résistance électrique d'appoint.



CARACTERISTIQUES TECHNIQUES

| | | |
|----------------------------|----------------------------------|--|
| Sanitaire | Matériau: | Inox AISI 316L (1.4404) |
| | Trait. intérieur de protection: | Décapage et passivation |
| | Trait. extérieur de protection: | Décapage et passivation |
| | Fonctionnement (P. max / T. max) | 6 bar / 95°C |
| | Protection cathodique: | Anode de magnésium |
| Caractéristiques générales | Capacité: | 200 - 5000 Litres |
| | Garantie: | 5 ans |
| | Calorifuge: | - Polyester flexible + PVC: Classe de résistance au feu B2 (DIN 4102) Version Rigide: - Jusqu'à 2000 l = Polyuréthane rigide + PVC: Classe de résistance au feu B3 (DIN 4102) - De 2500 à 5000 l = polyester (15) + polystyrène (85) + pvc: Classe de résistance au feu B2 (DIN 4102) |
| | Norme de référence: | - P.E.D. 97/23/CE Art. 3 Par. 3 (Appareils sous pression) - D.M. du 6 Avril 2004 n°174 (Attitude des matériaux en contact avec ECS) |

ACCESSOIRES



Anode électronique à courant imposé



Unité de contrôle électronique



Résistance électrique raccord de 1"1/2



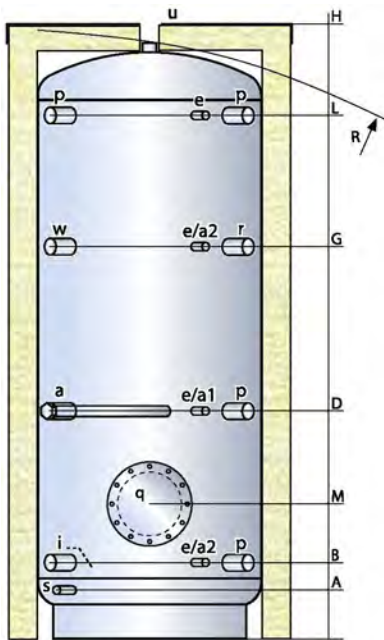
Thermostat



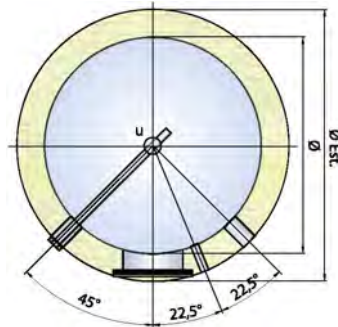
Thermomètre

ACCUSOL INOX sans échangeur

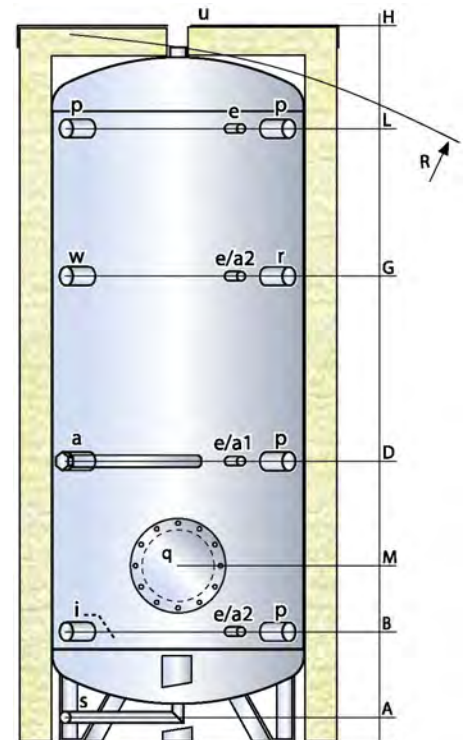
200 à 1500 litres



- a anode de magnésium
- a1 a2 piquages pour anodes électronique
- e thermomètre-sonde
- i entrée eau froide sanitaire
- p bride de service
- q bride d'inspection
- r recirculation
- s vidange
- u sortie eau chaude sanitaire
- w raccord pour résistance électr.



2000 à 5000 litres



| Capacité | Dimensions (mm) | | | | Anode électronique (option) | Poids (kg) |
|-------------|-----------------|------|----------|------|-----------------------------|------------|
| | Ø | H | Ø Est ** | R* | | |
| 200 litres | 450 | 1305 | 550 | 1430 | a1 (EPS 375/125) | 50 |
| 300 litres | 500 | 1595 | 600 | 1720 | a1 (EPS 375/125) | 61 |
| 500 litres | 650 | 1645 | 750 | 1820 | a1 (EPS 375/125) | 78 |
| 800 litres | 790 | 1750 | 990 | 1745 | a1 (EPS 375/125) | 116 |
| 1000 litres | 790 | 2110 | 990 | 2095 | a1 (EPS 375/125) | 134 |
| 1500 litres | 1000 | 2115 | 1200 | 2145 | a2 (EPS 375/125) | 195 |
| 2000 litres | 1100 | 2435 | 1300 | 2465 | a2 (EPS 375/125) | 261 |
| 2500 litres | 1200 | 2595 | 1400 | 2640 | a2 (EPS 700/200) | 307 |
| 3000 litres | 1250 | 2795 | 1450 | 2835 | a2 (EPS 700/200) | 335 |
| 4000 litres | 1400 | 2925 | 1600 | 2995 | a2 (EPS 700/200) | 492 |
| 5000 litres | 1600 | 2955 | 1800 | 3090 | a2 (EPS 700/200) | 576 |

* Pour les capacités de 200 à 500 litres la diagonale de renversement se réfère au réservoir calorifugé.

** Tous les calorifuges sont amovibles sauf pour les modèles de 200 à 500 litres

| Capacité | Dimensions (mm) | | | | | | Raccords (gaz) | | | | | |
|-------------|-----------------|-----|------|------|------|-----|----------------|------|-------|----|-------|---------|
| | A | B | D | G | L | M | a p r | e | i u | s | w | q |
| 200 litres | 110 | 190 | 515 | 890 | 1075 | 350 | 1"1/4 | 1/2" | 1"1/4 | 1" | 1"1/2 | 220/290 |
| 300 litres | 110 | 215 | 595 | 1080 | 1350 | 375 | 1"1/4 | 1/2" | 1"1/4 | 1" | 1"1/2 | 220/290 |
| 500 litres | 135 | 240 | 615 | 1105 | 1375 | 445 | 1"1/4 | 1/2" | 1"1/4 | 1" | 1"1/2 | 220/290 |
| 800 litres | 170 | 275 | 655 | 1145 | 1410 | 450 | 1"1/4 | 1/2" | 1"1/2 | 1" | 1"1/2 | 300/380 |
| 1000 litres | 170 | 275 | 810 | 1355 | 1755 | 455 | 1"1/4 | 1/2" | 1"1/2 | 1" | 1"1/2 | 300/380 |
| 1500 litres | 235 | 340 | 765 | 1400 | 1725 | 520 | 1"1/4 | 1/2" | 2" | 1" | 1"1/2 | 300/380 |
| 2000 litres | 100 | 475 | 1010 | 1515 | 1975 | 655 | 1"1/4 | 1/2" | 2" | 1" | 1"1/2 | 350/430 |
| 2500 litres | 100 | 505 | 1040 | 1600 | 2105 | 690 | 1"1/4 | 1/2" | 2" | 1" | 1"1/2 | 350/430 |
| 3000 litres | 90 | 515 | 1100 | 1730 | 2300 | 675 | 1"1/4 | 1/2" | 3" | 1" | 1"1/2 | 350/430 |
| 4000 litres | 120 | 595 | 1190 | 1815 | 2380 | 755 | 1"1/4 | 1/2" | 3" | 1" | 1"1/2 | 350/430 |
| 5000 litres | 100 | 600 | 1185 | 1815 | 2385 | 825 | 1"1/4 | 1/2" | 3" | 1" | 1"1/2 | 350/430 |