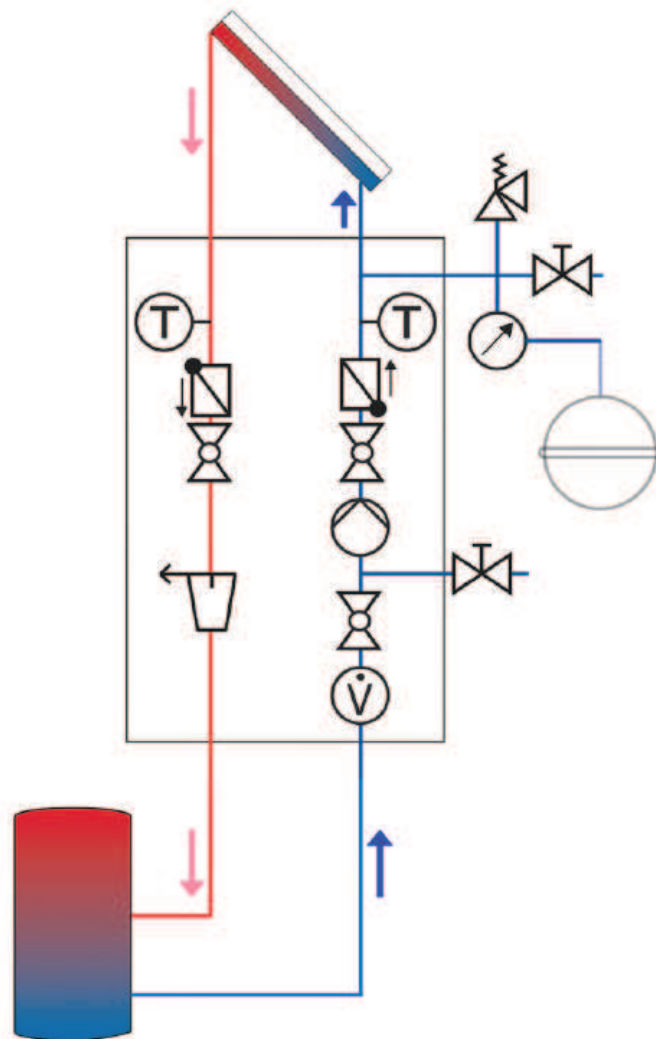
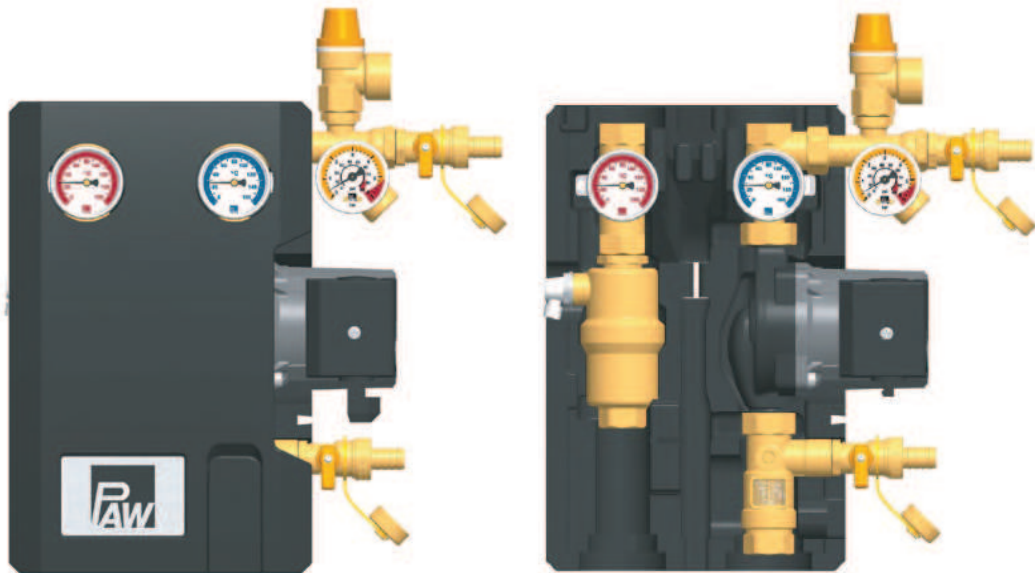


SolarBloC midi Basic – DN20

☀ Jusqu'à 45m² de surface capteur



SolarBloC midi Basic – DN20

Jusqu'à 45m² de surface capteur, en fonction du mode d'utilisation et des pertes de charge. Voir courbes ci-dessous:

